



427022, УР, г. Ижевск, район Пирогово,  
ул. Торговая, 15  
e-mail: mebelson@udm.net, www.mebelson.ru  
тел.: (3412) 623-888, 623-633, 623-632

### Уважаемые покупатели!

Вся выпускаемая мебель для удобства транспортировки и сохранности внешнего вида поставляется в разобранном виде. При этом упаковки с мебелью должны быть надежно защищены от сильных толчков, ударов, повреждения, воздействия влаги и грязи. Перед сборкой изделия ознакомьтесь с инструкцией по сборке и правилами по эксплуатации (их несоблюдение снимает с предприятия изготовителя гарантийные обязательства), подготовьте необходимые инструменты. Мебель имеет Гигиенический сертификат.

#### Примечания:

1. Мебель изготавливается из ДСП I и II сортов, в связи с этим возможны незначительные дефекты на невидимых поверхностях деталей.
2. Изготовитель оставляет за собой право вносить изменения в конструкцию изделия, не ухудшающие их потребительские свойства, без отображения в паспорте на изделие.
3. Обращаем Ваше внимание! Оттенки цветов рисунков и материалов (ЛДСП, Плёнка ПВХ, отделка и др.), могут незначительно отличаться от рисунков каталога, изображений на сайте, а также при комплектации изделий из разных партий.

#### ГАРАНТИИ ИЗГОТОВИТЕЛЯ

Гарантия на мебель составляет 24 месяца.

**Претензии по качеству и комплектности мебели принимаются по месту покупки в пределах гарантийного срока. Для устранения несоответствий и установления причин их возникновения просим Вас сохранять часть упаковки с наклеенной этикеткой, номером партии.** Различные повреждения деталей и узлов изделий (бой, сколы, царапины, расслоения, оплавление, набухание ЛДСП и др.), возникшие в результате перевозки **самовывозом, самостоятельной сборки, нарушений правил эксплуатации, не являются гарантийным случаем.** Замена деталей и узлов изделий, не попадающих под гарантийный случай, производится за дополнительную оплату.

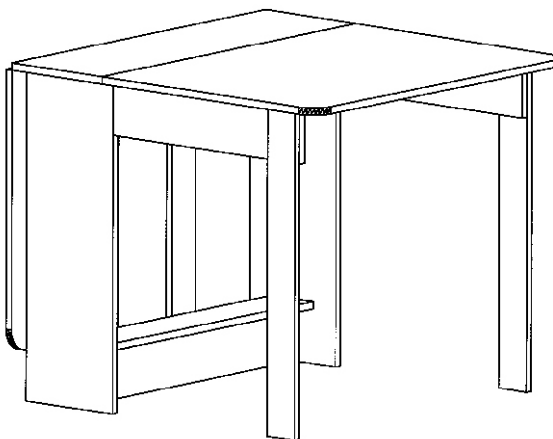
Наша мебель прослужит Вам годы, если Вы будете соблюдать несколько простых правил:

### Инструменты, которые могут понадобиться при сборке



## “Стол-книжка”

Габаритные размеры:  
292/897/1502 x 862 x 751 мм (Ш x Г x В)



#### ПРАВИЛА ЭКСПЛУАТАЦИИ

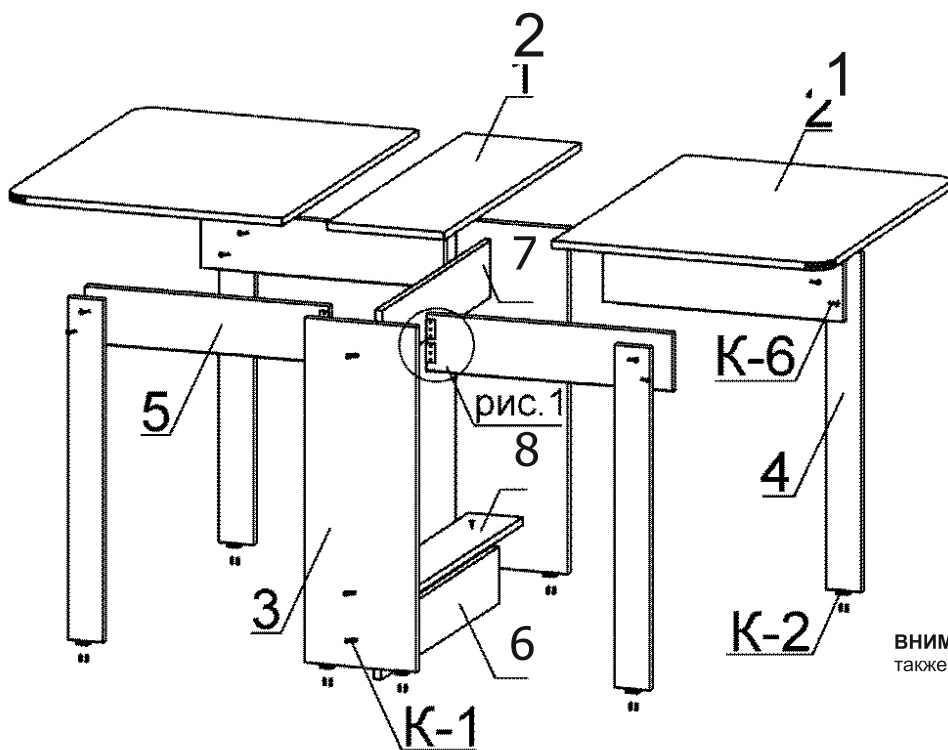
**ВНИМАНИЕ!** Во избежание несчастных случаев во время эксплуатации рекомендуем закрепить изделие к стене. Для разных материалов стен требуются различные крепления, используйте крепёжные средства, подходящие для материала стен в вашем доме.

1. Использовать изделие только по своему функциональному назначению.
2. Располагать изделия на расстоянии не менее 50 см. от отопительных приборов.
3. Содержать изделия в сухих проветриваемых помещениях при температуре от +8° С до +50° С и относительной влажности воздуха от 45 % до 70%.
4. Избегать попадания прямых солнечных лучей и атмосферных осадков.
5. Удалять пыль с поверхности мягкой сухой тканью.
6. Для чистки мебели от загрязнения использовать специальные средства по уходу за мебелью или слабый мыльный (спиртовой) раствор с последующей протиркой сухой тканью.
7. При попадании влаги на изделие незамедлительно протереть поверхность сухой мягкой тканью.
8. При ослаблении крепежной фурнитуры во время эксплуатации мебели необходимо подтянуть винты, шурупы, болты.

#### Категорически запрещается:

1. Передвигать, ударять, ронять на поверхности тяжелые, твердые предметы, чтобы не вызвать механические повреждения.
2. Допускать контакт изделия с горячими предметами.
3. Длительный контакт поверхностей изделия с влагой.
4. Контакт изделия с кислотами, щелочами, растворителями и прочими химическими веществами, способными нанести вред изделию.
5. Применять при протирке изделия бытовые чистящие средства, не предусмотренные для ухода за мебелью.

# “Стол-книжка”



## Подготовка к сборке

Перед непосредственной сборкой необходимо:

- Внимательно ознакомиться с данной инструкцией.
  - Распаковать упаковки, скомплектовать детали согласно схемам, определить наличие необходимой фурнитуры. **Обратите внимание на подбор соответствующих саморезов.**
  - Номера деталей на схемах соответствуют номерам, поставленным на нелицевых краях деталей.
  - Во избежание повреждения поверхности деталей мебели рекомендуем на месте сборки положить мягкую толстую ткань или гофрокартон от упаковки.
- Сборка производится на ровной поверхности.

## ПОСЛЕДОВАТЕЛЬНОСТЬ СБОРКИ

- Присоединить опоры пятниковые К-2 к дет. 3 и 4, используя саморез 3x20.
- Соединить дет. 6 и 8, применив конфирматы К-1.
- К собранным деталям прикрепить боковины дет. 3 и стянуть дет. 7, используя конфирматы К-1.
- Соединить дет. 1 и 2, применив петли К-4 на саморез 4x16.
- К столешницам дет. 2 прикрепить фиксаторы К-7 саморезом 4x16.
- Соединить дет. 4 и 5, используя стяжки К-6.
- Готовые конструкции прикрепить к дет. 3, применив карточные петли К-3 (рис1).
- К полученному каркасу прикрепить столешницы дет. 1 и 2, используя уголки К-5.
- На видимые шляпки конфирматов установить заглушки.

**ВНИМАНИЕ!** Производитель оставляет за собой право не комплектовать наружную и внутреннюю невидимую фурнитуру, а также технологические отверстия заглушками.

## Фурнитура

№	Наименование	Изображение*	Кол-во
К-1	Винт конфирмат		8
	Заглушка конфирмата		8
	Ключ конфирматный		1
К-2	Опора пятниковая		8
	Саморез 3x20**		16
К-3	Петля карточная		8
	Саморез 4x16**		32
К-4	Петля рояльная		4
	Саморез 4x16**		36
К-5	Уголок металлический		5
	Саморез 4x16**		20
К-6	Стяжка межсекционная		8
К-7	Фиксатор		4
	Саморез 4x16**		8

## Детали

№	Наименование	Кол-во
1	Столешница	2
2	Столешница	1
3	Боковина	2
4	Опора	4
5	Царга	4
6	Ребро жесткости	1
7	Ребро жесткости	1
8	Ребро жесткости	1

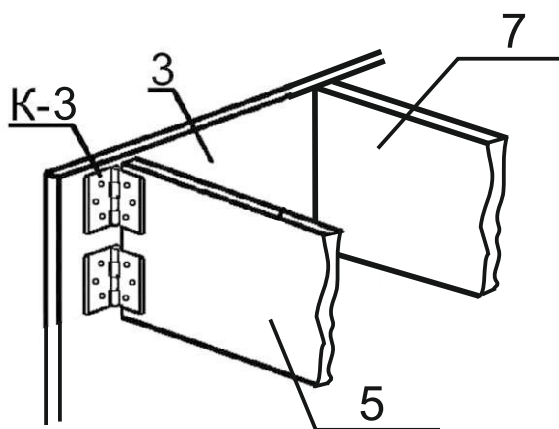


Рис.1

\* Изображение фурнитуры дает представление о её внешнем виде и не отображает реальных размеров.

\*\* Обратите внимание на подбор соответствующих саморезов.